



Opal
Elevatore per piccoli dislivelli

Indice

Soluzioni create per ogni esigenza	3
Garaventa Lift, esperti nell'accessibilità	4
Opal, l'elevatore per piccoli dislivelli	5
Installazione rapida e minime opere edili	6
Utilizzo semplice e intuitivo per tutti	7
Contesti residenziali	8
Contesti commerciali	9
Configurazioni e personalizzazioni	10
Informazioni e dimensioni	11

Soluzioni create per ogni esigenza

Garaventa Lift propone soluzioni per il superamento di pochi gradini, più rampe di scale oltre a piccoli e grandi dislivelli altamente personalizzate senza trascurare la perfetta integrazione nell'ambiente. Per questo motivo, Garaventa Lift effettua una consulenza gratuita e senza impegno da parte di esperti dell'accessibilità.

Ogni elevatore viene realizzato sulla base delle esigenze dell'utilizzatore e sulle sue necessità attuali e future per superare grandi e piccoli dislivelli comodamente e in sicurezza .



Garaventa Lift, esperti nell'accessibilità

Ogni giorno migliaia di persone sono costrette a confrontarsi con barriere architettoniche ed impedimenti di ogni tipo e natura.

Garaventa Lift ha da decenni a cuore queste problematiche e ad esse costantemente cerca di offrire risposte con sensibilità e professionalità.

Garaventa Lift in Italia e nel mondo



Il Gruppo Garaventa Lift progetta, produce ed installa in tutto il mondo, servoscala ed elevatori per il superamento delle barriere architettoniche, quali rampe di scale, dislivelli e percorsi di vario tipo, interni ed esterni.



In Italia, Garaventa Lift è presente con i suoi stabilimenti ed uffici a **Lainate (MI)**.
Nei nostri uffici e stabilimenti ci occupiamo di **progettare e costruire** il tuo servoscala e curare l'**assistenza** in tutta Italia.

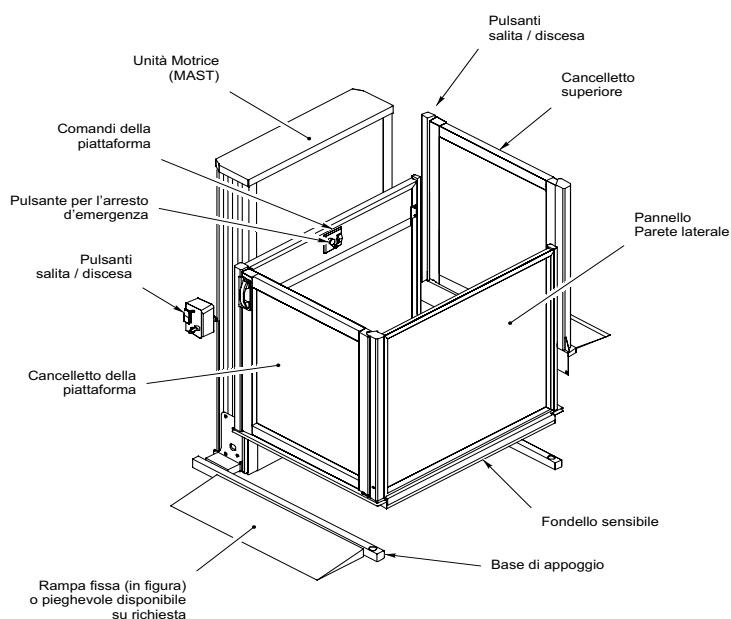
Garaventa Lift è parte di importanti associazioni di categoria:



Opal, l'elevatore per piccoli dislivelli

Opal è l'elevatore senza vano di Garaventa Lift che permette il comodo superamento di dislivelli **fino a 3 metri** adatto sia a contesti residenziali che commerciali. Perfetto anche per ristrutturazioni in quanto le opere edili necessarie sono davvero minime grazie alla sua struttura portante e alla **assenza di fossa**.

Gli elementi di Opal



Unità motrice (MAST)

Opal funziona tramite azionamento a vite senza fine. La meccanica di Opal si trova all'interno del MAST (o unità motrice) che è pannellata al fine di proteggere i meccanismi interni ed evitare manomissioni da terzi.

Piattaforme

La piattaforma di Opal è realizzata in materiale antiscivolo. Le piattaforme di Opal sono disponibili in diverse dimensioni (tutti i dettagli a pag. 11)

Rampa di accesso

La piattaforma di Opal può essere dotata di una rampa di accesso che consente una comoda salita e discesa a bordo della piattaforma. In alternativa alla rampa, è possibile realizzare una fossa di soli 8 cm.

Fondo sensibile di sicurezza

Il fondo sensibile attiva degli interruttori che arrestano il movimento in discesa della piattaforma quando questa incontra un ostacolo.

Cancelletti di accesso

Opal dispone di due cancelletti di accesso: uno alla fermata inferiore applicato direttamente sulla piattaforma ed uno alla fermata superiore che è fissato al piano di sbarco.



Desideri conoscere la configurazione di Opal più adatta alle tue esigenze?

Prenota una consulenza gratuita chiamando il

Numero Verde Gratuito

800 395 385

Installazione rapida e minime opere edili

La struttura portante di Opal e la presenza della rampa di imbarco e sbarco, consente una rapida installazione dell'elevatore e minime, talvolta assenti, opere edili.

Minime opere edili e massimo comfort



Opal con rampa pieghevole



Dettaglio del fissaggio di Opal

Opal viene installato e collaudato a casa vostra o nella vostra attività commerciale ed è subito pronto all'uso.

La sua struttura solida e robusta gli conferisce una maggiore resistenza negli ambienti esterni.

Grazie alla rampa che è possibile applicare sulla piattaforma, si può evitare di effettuare uno scavo per la fossa.

In alternativa alla rampa, è possibile realizzare una fossa di **soli 8 cm**.



Opal con fossa (di soli 8 centimetri)



Opal senza fossa (con rampa)

Utilizzo semplice ed intuitivo per tutti

Con il suo azionamento "a uomo presente" potrete gestire costantemente i movimenti della piattaforma. Opal è dotato di accessori che garantiscono il massimo confort e un utilizzo semplice per ogni spostamento.

Pulsanti di piano e comandi a bordo



Per garantire un utilizzo semplice ed intuitivo, Opal è dotato di pulsanti per la gestione dei movimenti della piattaforma sia a bordo che ai piani.

La presenza di un corrimano e di una superficie antiscivolo sulla pedana, conferisce maggiore sicurezza negli spostamenti.

Anche la sicurezza è importante: grazie alla chiave di abilitazione è possibile consentire l'utilizzo solamente alle persone autorizzate.

Sicurezza e confort



Comandi a bordo e corrimano



Pulsanti di piano



Chiave di abilitazione

Opal, per ogni tipo di contesto

Contesti residenziali

Opal è adatto ad essere installato sia in edifici residenziali che condominiali. Ideale per rendere facilmente superabili piccoli dislivelli, gli ingressi condominiali o per accedere alla propria abitazione tramite il balcone e per collegare terrazze.



Opal è l'elevatore che meglio si adatta a ogni tipo di contesto: può essere installato sia in spazi interni che esterni.

La personalizzazione nei colori e nei materiali rende Opal idoneo sia a contesti residenziali che privati.

Oltre a rendere più confortevoli gli spostamenti, le dimensioni delle piattaforme e i dettagli di Opal permettono un comodo utilizzo dell'elevatore alle persone su sedia a rotelle, garantendo spostamenti in completa autonomia.



Contesti commerciali

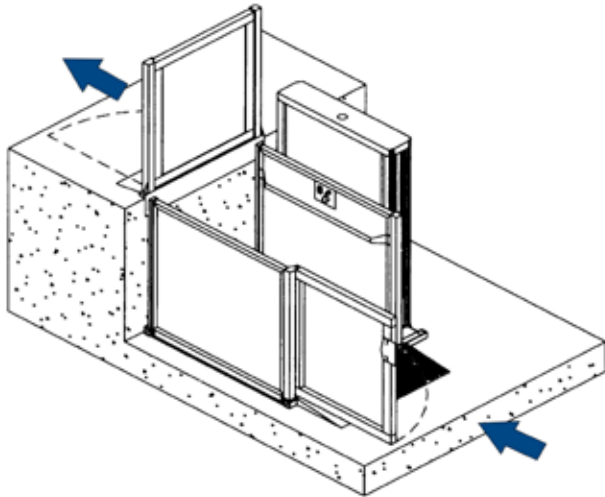
Negli edifici commerciali, attività aperte al pubblico, uffici e aziende, Opal garantisce l'abbattimento delle barriere architettoniche e quindi l'accesso alla struttura a persone con difficoltà motorie o in sedia a rotelle. Le possibilità di personalizzazione di Opal lo rendono adattabile a ogni contesto.



Le piattaforme di Opal sono disponibili in differenti dimensioni (i dettagli a pag. 11) e sono progettate per garantire l'accessibilità dei luoghi aperti al pubblico alle persone con difficoltà motorie e su sedia a rotelle.

Configurazioni e personalizzazioni

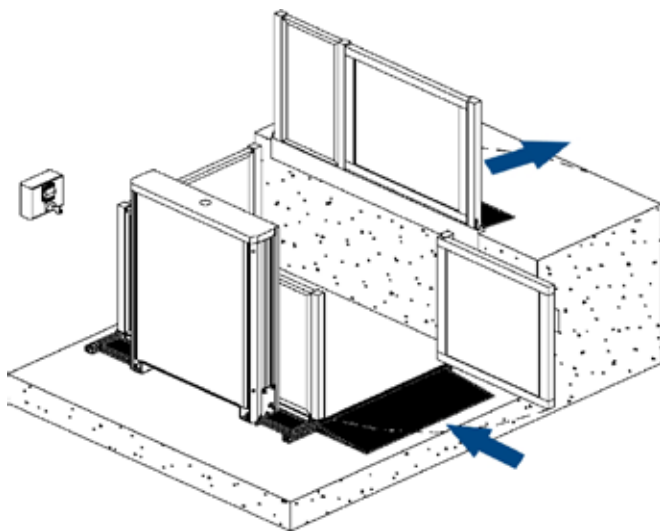
Accessi



Ingressi opposti

Porta di ingresso e di uscita collocate a 180°.
Tipologie di piattaforme disponibili:

- Standard
- Medium
- Large 1



Ingressi adiacenti

Porta di ingresso e di uscita collocate a 90°.
Tipologie di piattaforme disponibili:

- Large 2

Colorazioni e finiture



Colorazioni

Opal è disponibile in circa duemila colorazioni RAL differenti per assicurare il miglior inserimento dell'elevatore nel contesto.

Finiture

I pannelli del vano possono essere: verniciati, trasparenti ed effetto fumè.

Per conoscere gli optional e le personalizzazioni di Opal consultate pag. 11.

Informazioni e Dimensioni

Caratteristiche generali

Corsa massima	Fino a 3 metri
Portata	340 Kg
Funzionamento	Elettrico, a vite senza fine
Velocità massima	0,05 m/s
Alimentazione	Monofase 230V - 16A
Comandi	A bordo pulsanti di direzione a uomo presente; ai piani pulsanti di chiamata a uomo presente.
Finiture	Unità motrice e pannelli delle porte in estruso di alluminio color Champagne. Pannelli di copertura del MAST e tamponamenti delle porte verniciati a polveri colore RAL7030.

Dimensioni

	Standard	Medium	Large 1	Large 2
Ingressi opposti	914 x 1.242 mm	914 x 1.394 mm	1.100 x 1.564 mm	n.d.
Ingressi adiacenti	n.d.	n.d.	n.d.	1.125 x 1.518 mm

Optional

- Verniciatura speciale (colore RAL a richiesta)
- Pannellature in plexiglass (trasparente o fumé)
- Rampa di imbarco e sbarco fissa
- Rampa di imbarco e sbarco pieghevole
- Pulsantiera a muro
- Apriporta automatico
- Chiavi di abilitazione per pulsantiera di piano e comandi di bordo
- Pannello di chiusura al piano di arrivo

Desideri conoscere la configurazione di Opal più adatta alle tue esigenze?
Prenota una consulenza gratuita chiamando il **Numero Verde 800 395 385**



**Con la nostra rete di Consulenti siamo presenti in tutta Italia.
In Italia, la sede di Garaventa Lift è:**

Garaventa Lift Srl

Via Pogliano 22-26 · 20020 Lainate (MI) · Italia

T 02 93 550 750 · **E** info@garaventlift.it · **I** www.garaventlift.it

Numero Verde Gratuito

T 800 395 385