

Riacquistate LA VOSTRA *indipendenza*

Acorn Superglide Modello per Esterni

L'Acorn Superglide si è evoluto nel corso del tempo fino a diventare uno tra i montascale tecnologicamente più avanzati al mondo.

Il modello per esterni possiede tutte le caratteristiche di sicurezza e comodità del modello per interni ma è stato progettato e fabbricato specificamente per l'uso esterno.

L'Acorn Superglide per esterni è una soluzione ideale per superare ostacoli quali i gradini in un giardino o scale esterne per accedere a terrazze, verande, garage ecc. Resistente agli agenti atmosferici, rappresenta una soluzione ideale per case al mare.

Tutti gli elementi metallici sono zincati o in alluminio o rivestiti con uno strato protettivo di cera prima di essere verniciati con polvere poliestere. I componenti in plastica sono tutti resistenti al calore ed ai raggi ultravioletti, proteggendo il montascale dallo scolorimento e da danni causati dal calore.

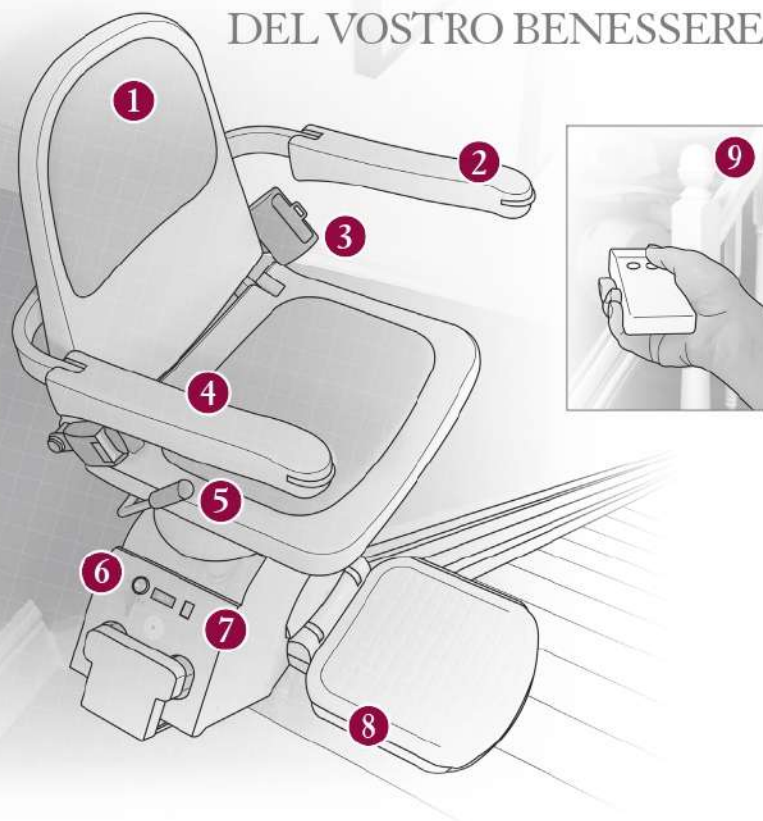
Potete dormire sonni tranquilli nella consapevolezza che migliaia di persone hanno già scelto Acorn nelle loro case.



UN'ABBONDANZA DI

dispositivi al servizio

DEL VOSTRO BENESSERE



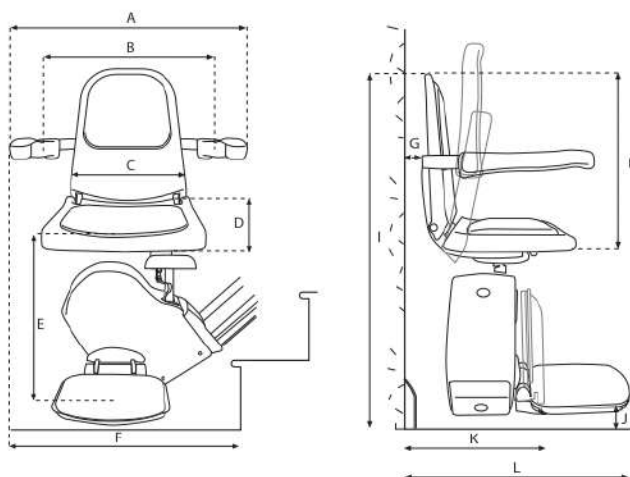
- 1 Sedile e poggiaschiena rivestiti.
- 2 Pratico controllo a bordo.
- 3 Cintura di sicurezza.
- 4 Poggiabraccia, poggiapiedi e sedile ribaltabili.
- 5 Sedile girevole per salire e scendere in tutta comodità.
- 6 Chiave estraibile per prevenire l'utilizzo non autorizzato.
- 7 Pannello di autodiagnostica.
- 8 Sensori anti-urto installati sulla pedana e sul carrello.
- 9 Comando a distanza per poter richiamare il montascale.

Compreso con il montascale è incluso un telo di plastica per proteggere il montascale dall'accumulo di neve o foglie.



Dimensioni

		mm
A	Larghezza (poggiabraccia inclusi)	560
B	Larghezza (poggiabraccia non inclusi)	445
C	Larghezza del poggiaschiena	370
D	Profondità del sedile	410
E	Dall'estremità superiore della pedana al sedile	445
F	Spazio atterraggio impianto	660
G	Spazio fra il muro e lo schienale	40
H	Altezza del sedile	495
I	Altezza totale	1020
J	Dall'estremità inferiore della pedana al suolo	115
K	Ingombro (a pedana chiusa)	325
L	Ingombro (a pedana aperta)	585



Via Pogliano 22-26
20020 Lainate (MI)
www.garavalift.it

Numero Verde 800 395 385

Specifiche tecniche

Potenza del motore	0,25kW
Velocità massima	0,15m/s
Metodo di trasmissione	Crema di trasmissione e perno
Coppia Motore	108Nm
Alimentazione	24V DC (batterie)
Portata massima	127kg
Guida	In alluminio estruso anodizzato
Alimentazione a rete	Trasformatore, 220V, 50 Hz



Acorn, coerentemente all'impegno di continuo sviluppo dei propri prodotti, si riserva il diritto di apportare modifiche senza alcun preavviso. Tutte le misure sono indicative. Immagini e foto hanno titolo puramente dimostrativo.

ACOD/IT0509

GIVE YOUR LIFE A LIFT®